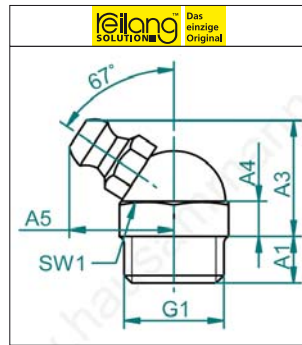


## Schmiernippel H2 / H7



### Schmiernippel Hydraulik 45°

Der klassische Schmiernippel zum Schmieren mit dem Hydraulik-Greifkopf, ergibt eine dichte, druckfeste Verbindung. Stahl verzinkt, Kopf gehärtet.

Wird auch Kegelschmiernippel genannt.

Artikel	G1	SW1	A1	A3	A4	A5	VP1	VE	VP2	VE	VP3
05.199	M5	SW9	5.5 mm	18 mm	3 mm	10.5 mm	1.28	100	0.76	1000	0.68
05.202	1/4"x28UNF	SW10	5.5 mm	18 mm	3 mm	12 mm	1.28	100	0.76	1000	0.68
05.200	M6	SW9	5 mm	18 mm	3 mm	12 mm	1.28	100	0.76	1000	0.68
05.201	M7	SW9	5.5 mm	18 mm	4 mm	14 mm	1.28	100	0.76	1000	0.68
05.051	M8 x 1	SW9	5.5 mm	15 mm	3 mm	11 mm	1.28	100	0.76	1000	0.68
05.050	M8	SW9	5 mm	18 mm	3 mm	12 mm	1.28	100	0.76	1000	0.68
05.057	G 1/8	SW11	5 mm	20 mm	3 mm	13 mm	1.28	100	0.76	1000	0.70
05.058	1/8" NPT	SW11	7 mm	20 mm	3 mm	14 mm	1.28	100	0.76	1000	0.70
05.060	3/8" WW	SW11	5 mm	20 mm	3 mm	14 mm	1.50	100	1.10	1000	0.99
05.061	3/8" BSF	SW11	5 mm	20 mm	3 mm	14 mm	1.28	100	0.80	1000	0.70
05.056	M10 x 1	SW11	5 mm	20 mm	3 mm	14 mm	1.28	100	0.80	1000	0.70
05.055	M10	SW11	5 mm	20 mm	3 mm	14 mm	1.28	100	0.80	1000	0.70
05.080	G 1/4	SW14	6 mm	16 mm	4.5 mm	11 mm	1.95	100	1.66	500	1.58
05.081	1/4" NPT	SW14	6 mm	17 mm	5 mm	10 mm	1.95	100	1.66	500	1.58



Das gewünschte Modell nicht gefunden?  
 Rufen Sie an, wir haben noch viele "specials"  
 Gratis Tel. 0800 815 844.



Rund um die Uhr bestellen: [my.hausammann.shop](http://my.hausammann.shop)  
[www.hausammann.com](http://www.hausammann.com)



Ab 200.- Warenwert frei Haus  
 Lieferzeit: ab Lager verfügbar